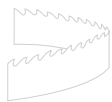


//////// BANDSÄGE //

CNC-gesteuerte Maschine zum Schärfen von Span- und Freifläche an hartmetallbestückten Bandsägeblättern

**CB 200**



/ BANDSÄGE // SPAN- UND FREIFLÄCHE

---

**VOLL AUF ZUKUNFT EINGESTELLT:**  
MIT DER NEUEN **CB 200** VON VOLLMER

KOMPAKTE BAUWEISE,  
4 CNC-ACHSEN,  
KONSEQUENT WIRTSCHAFTLICH

BESTE AUSSICHTEN FÜR NEUE  
ERFOLGE IM WACHSTUMSMARKT DER  
HARTMETALL-BESTÜCKTEN BANDSÄGEN

**CB 200**  
**FORTSCHRITT WEITERGEDACHT**

## CB 200 – GROSSE LEISTUNG AUF KLEINSTEM RAUM



### //// 1 KOMPAKTES DESIGN

Die platzsparende Bauweise der CB 200 ermöglicht eine effiziente Raumnutzung und eine unkomplizierte Inbetriebnahme

### //// 2 GROSSES SICHTFENSTER

Gewährt jederzeit ungehinderten Einblick auf den Schleifvorgang und das gesamte Innenleben

### //// 3 LCD-FARBDISPLAY

Unterstützt das fortschrittliche Bedienkonzept und sorgt für optimale Benutzerführung

### //// 4 ROBUSTE VERKLEIDUNG

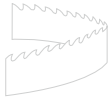
Effektiver Lärm-, Spritz- und Emissionsschutz – für optimale Arbeitssicherheit und eine hohe Lebensdauer der Maschine

### //// 5 SOLIDE KONSTRUKTION

Der stabile Maschinenaufbau auf Frontplatte gewährleistet den erschütterungsfreien Betrieb der CB 200 und trägt zur Ergebnisqualität bei

### //// 6 FLEXIBEL

Kombinierbar mit zahlreichen VOLLMER Maschinen



## /// DAS MASCHINENKONZEPT

Die CB 200 erfüllt souverän alle Anforderungen bei der Herstellung von hartmetall-bestückten Bandsägen. In überzeugender Qualität, mit einer hohen Lebensdauer und zu einem attraktiven Anschaffungspreis.

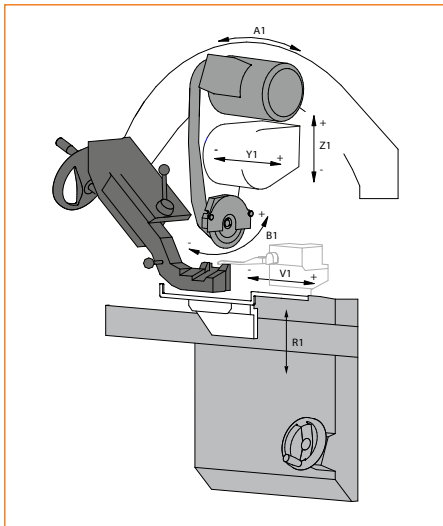
// 4 CNC-gesteuerte Achsen plus VOLLMER Komponenten sorgen für optimale Koordinationsfreiheit und erlauben die schnelle und präzise Durchführung anspruchsvoller Schärfaufgaben

// Bewährte VOLLMER Antriebstechnik für dynamische und zuverlässige Bearbeitung

// Das Einrichten erfolgt manuell

// Ausgereifte VOLLMER Module bei Steuerung und CNC-Technologie für ein Höchstmaß an Prozesssicherheit

// Hohe Flexibilität durch die Kombinationsmöglichkeit mit VOLLMER CAF 310, CB 400 und CBF 400



### /// HÖCHSTE FLEXIBILITÄT

Dank 4 CNC-gesteuerter Achsen (B1, Z1, Y1, V1)



### /// FREIFLÄCHENBEARBEITUNG



### /// SPANFLÄCHENBEARBEITUNG



### /// ARBEITSRAUM DER CB 200

## /// DAS BEDIENKONZEPT



### //// DIE VOLLMER BEDIENPHILOSOPHIE

sorgt für höchsten Bedienkomfort und ein angenehmes Arbeiten

### //// 1 PRÄGNANTE VOLLMER SYMBOLE

erleichtern die intuitive Programmierung am Bedienpult

### //// 2 SPEICHERUNG

von bis zu 4.000 Programmen möglich

### //// 3 WINDOWS-BASIERTE OBERFLÄCHE

mit USB-Schnittstelle für bequemen Datenaustausch und Datensicherung

### //// 4 EINFACHES ANTASTEN

an den Zahn via Handrad oder Richtungstasten

### //// 5 STUFENLOSE GESCHWINDIGKEITSEINSTELLUNG

## /// DIE ANWENDUNG

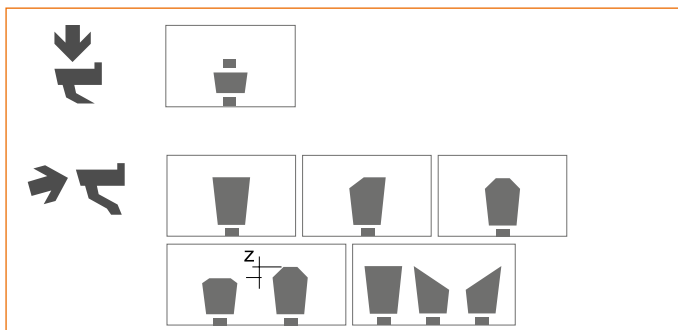
Die VOLLMER Entwickler haben vorgearbeitet, damit Sie das Potenzial der CB 200 voll ausschöpfen können:

// Alle gängigen Zahngeometrien für die Metallbearbeitung inklusive Mehrflächenprogramm sind als Standard hinterlegt – bis hin zur Gruppenverzahnung

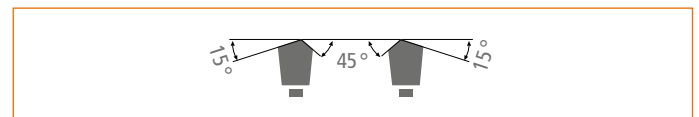
// Schleifgeschwindigkeit pro Fläche getrennt regelbar

// Individuelle Auswahl von Schrägenschliffwinkel und Zahnhöhen

// Flexible Auswahl der Vorschubmodusarten: aushebende Vorschubklinke oder Schleppklinke für Varioverzahnung



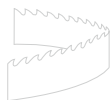
//// SPAN- UND FREIFLÄCHE  
Zahnformbeispiele



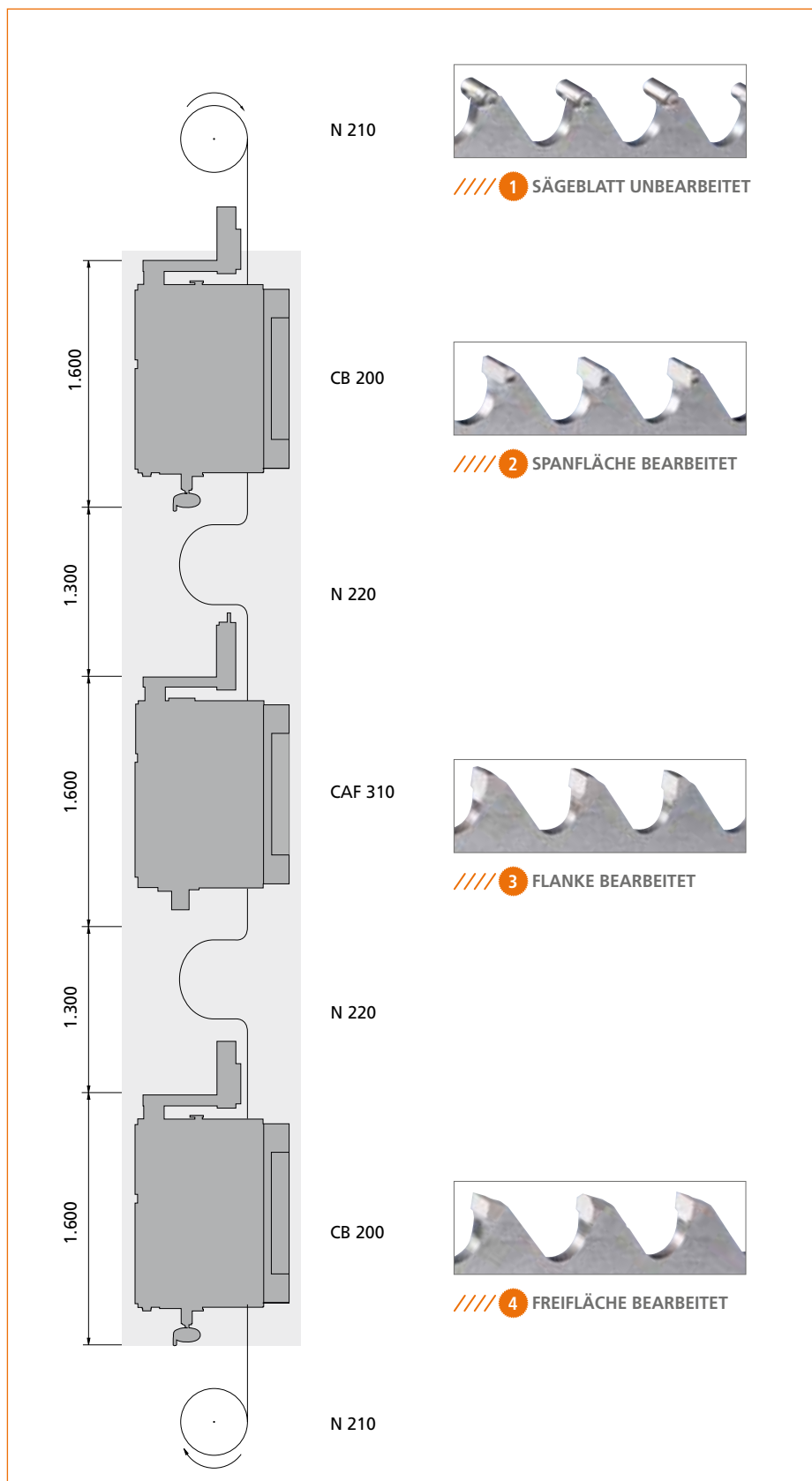
//// SCHRÄGSCHLIFFWINKEL  
sind individuell wählbar



//// SCHLEIFGESCHWINDIGKEIT  
für die verschiedenen Flächen stufenlos einstellbar



### /// ANWENDUNGSBEISPIEL



N 210



/// 1 SÄGEBLATT UNBEARBEITET

CB 200



/// 2 SPANFLÄCHE BEARBEITET

N 220

CAF 310



/// 3 FLANKE BEARBEITET

N 220

CB 200



/// 4 FREIFLÄCHE BEARBEITET

N 210

### /// GUT KOMBINIERT

Die optimale Kompatibilität der CB 200 unterstützt Sie bei der Implementierung effizienter Bearbeitungsprozesse

## /// DIE TECHNISCHEN DATEN

### Bandsägen

Blattbreite	9 bis 210 mm
Blattlänge	ab 5,5 m
Blattdicke	0,5 bis 3,0 mm
Zahnteilung	bis 100 mm
Spanwinkel	-20° bis +35°
Freiwinkel	0° bis 20°

### Schrägschliff

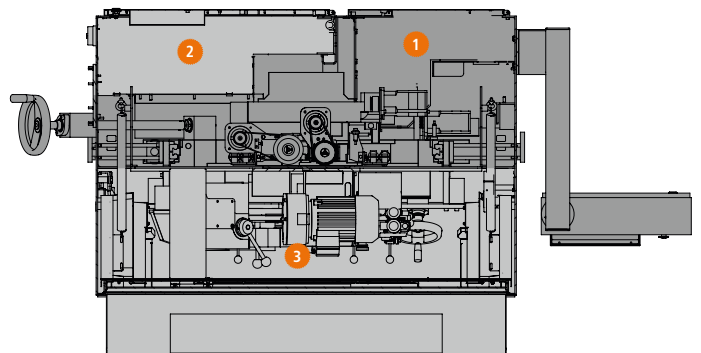
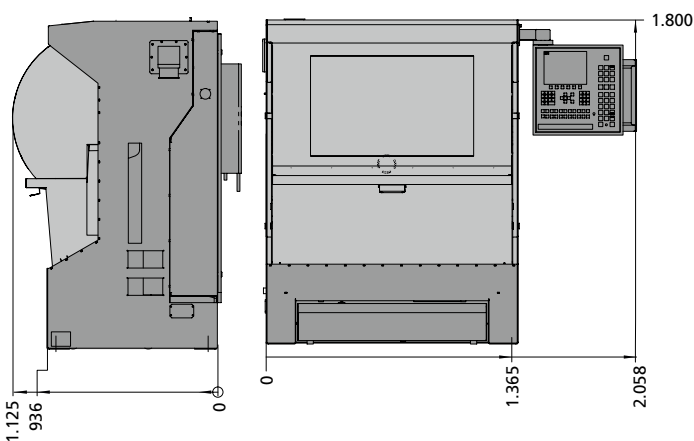
an der Freifläche	bis 45°
Zahnhöhendifferenz	beliebig

### Schleifscheiben

Außendurchmesser	175 und 200 mm
Bohrungsdurchmesser	32 mm
Umfangsgeschwindigkeit	optional variabel
Schleifgeschwindigkeit	0,1 bis 20 mm/s

### Kühlmittel

Inhalt Kühlmittelbehälter	ca. 120 l
Förderleistung Kühlmittelpumpe	ca. 50 l/min (je nach Konfiguration)
Anschlusswert	ca. 5,7 kVA (ohne Zusatzeinrichtungen)
Gewicht	ca. 850 kg



## /// MASCHINENABMESSUNGEN

## /// INNENRÄUME

- 1 Maschinenraum
- 2 Elektroraum
- 3 Arbeitsraum

Konstruktionsänderungen, die dem technischen Fortschritt dienen, vorbehalten. Patente angemeldet.

## /// SERVICE NACH MASS

VOLLMER unterstützt Sie mit einem umfassenden Programm an hilfreichen und wirtschaftlichen Dienstleistungen. Von der kompetenten Beratung über die für Sie optimale Finanzierung bis hin zum vorteilhaften Servicevertrag – mit dem Sie schon heute selbst bestimmen können, welche Servicekosten morgen auf Sie zukommen.

**Kurz:** Wir tun alles, damit Sie sich voll und ganz auf das Wesentliche konzentrieren können: Ihren Erfolg.

- // Ausführliche Beratung und Projektierung
- // Finanzierung und Versicherung
- // Schulung und Inbetriebnahme
- // Wartung und Service
- // Original-Ersatzteile
- // Upgrade und Software
- // An- und Verkauf von Gebrauchtmachines

### CB 200 – IHRE WICHTIGSTEN VORTEILE AUF EINEN BLICK:

#### /// MEHR PRODUKTIVITÄT

Höchste Schleifleistung und optimierte Schärfergebnisse. Vorbildlicher Bedienkomfort.

Damit haben Sie auch morgen noch die Nase vorn.

#### /// MEHR WIRTSCHAFTLICHKEIT

Viel Leistung zu äußerst wirtschaftlichen Konditionen – kalkulierbare Investition mit schnellem Return on Investment.

#### /// MEHR FLEXIBILITÄT

4 CNC-Achsen. Alle gängigen Zahngeometrien in einem Umlauf bearbeiten – inklusive Gruppenverzahnung.

Bereit, für komme, was wolle.

